

AUFMASSBLOCK

Hochplane

Kommission: _____

PVC farbig
Farbe _____

Sonstiges

Bestellung

Anfrage

alle Seiten zum öffnen

hinten zum öffnen

Saum

Ösen alle _____

Steckriemen

Schnallriemen

Lichtbahn

Aufrollriemen

a b c d

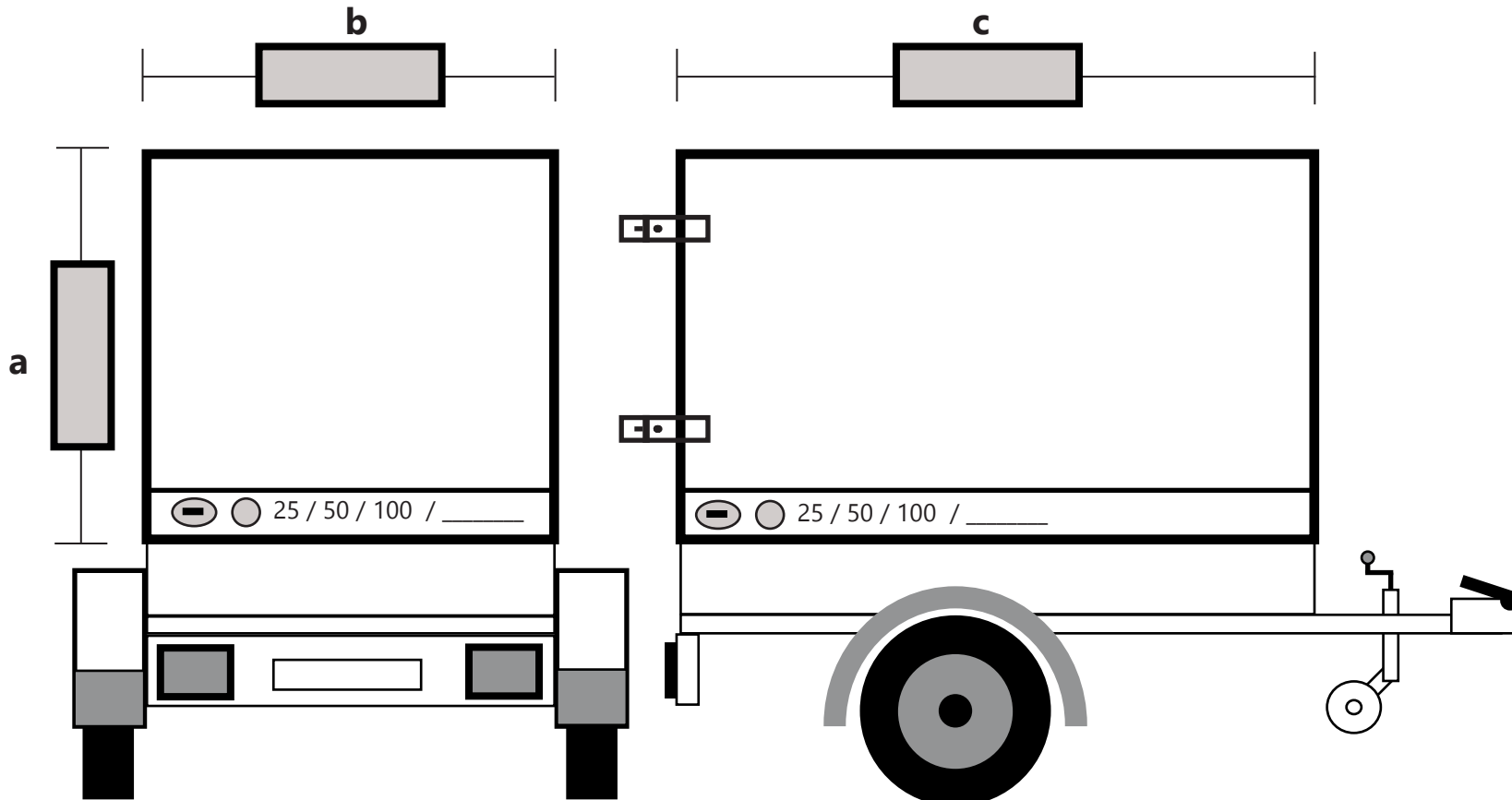
Ovalösen inkl. Drehwirbeln

a b c d

Rundösen

a b c d

Bemerkung:



Hinweis:

Planenhöhe (a) inkl. Überhang über die Bordwände

Name: _____ Tel.-Nr.: _____

Zubehör: _____